

شیرهای کشویی زبانه لاستیکی (Gate Valve)

شیر کشویی زبانه لاستیکی F4 و F5

کاربرد شیر کشویی:

شیرهای کشویی در کلیه تاسیسات آب رسانی از جمله آب آشامیدنی و خام و سیالات غیر خورنده تا دمای 80°C به کار برده می شوند. این شیرها در حالت باز، آشفتگی کمی را نسبت به سایر شیرهای قطع و وصل در مسیر ایجاد کرده و همچنین افت فشار ایجاد آنها قابل توجه نیست و در حالت کاملاً بسته به خوبی می تواند از عبور جریان جلوگیری کند. استفاده شیرهای کشویی در خطوط انتقال بعنوان کنترل کننده جریان مجاز نبوده و باید در حالت کاملاً باز و یا کاملاً بسته مورد استفاده قرار گیرند.

ابعاد فلنج مطابق با استاندارد (DIN EN 1092-2 (DIN 2501)

طراحی شیر مطابق با استاندارد DIN 3352-Part4

ابعاد وجه تا وجه دو فلنج مطابق با استاندارد (DIN EN 558-1 Serie 14 & 15 (DIN 3202- F4 & F5)

تست نهایی شیرها مطابق استاندارد DIN EN 12266-1 انجام می گیرد.

مزایا:

سهولت باز و بسته شدن شیر و آب بندی کامل از هر دو طرف

عدم نیاز به سرویس و نگهداری در طول بهره برداری

پوشش: رنگ پودری اپوکسی با پاشش به روش الکترواستاتیک که ضخامت آن حداقل ۲۵۰ میکرون بوده و دارای گواهینامه مجاز برای آب آشامیدنی از مؤسسات معتبر بین المللی می باشد.

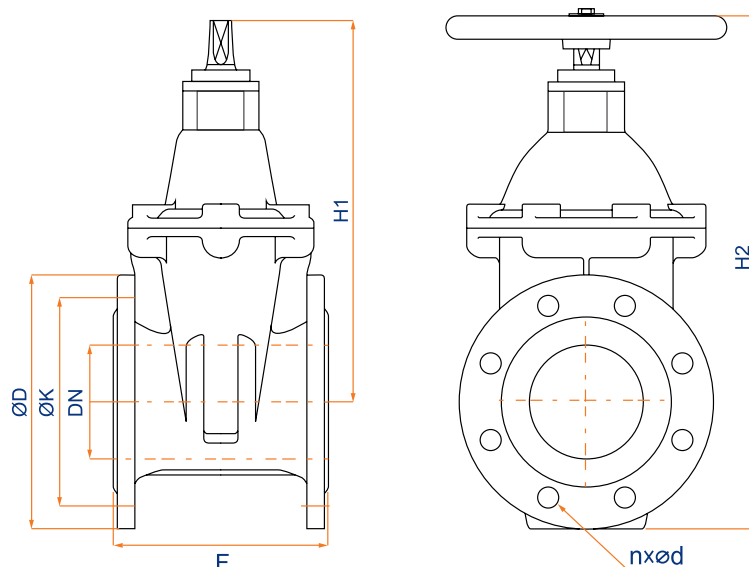
جدول نام و جنس قطعات شیر کشویی:

Part No.	Part Name	Material	Spare Parts
1	Body	Ductile Iron (GJS 400-15) *	
2	Stem Nut	2.0540 (Cu Zn 35 Ni F 45)	●
3	Wedge	EN-GJS-400-15 fully covered with EPDM or NBR	●
4	Gasket	NBR or EPDM	●
5	Bonnet	Ductile Iron (GJS 400-15) *	
6	Gasket	NBR or EPDM	●
7	Bolts	Galvanized steel	
8	Nuts	Galvanized steel	
9	Stem bearing	Ductile Iron (GJS 400-15) *	
10	O- ring	NBR or EPDM	●
11	Bolts	Galvanized steel	
12	Stem	Stainless Steel 1.4021	●
13	Hand wheel	Ductile Iron	

* مطابق سفارش با جنس (GGG50) EN-GJS-500-7 نیز قابل تولید می باشد

شرکت نهرآب گستر اشتهداد ضمن رعایت استانداردهای ذیربط حق هر گونه تغییر در ابعاد و مشخصات را جهت ارتقاء کیفی برای خود محفوظ می دارد.

شیر کشویی زبانه لاستیکی (Gate Valve) PN 10/16 - F4



Main Dimensions And Weight PN 10/16

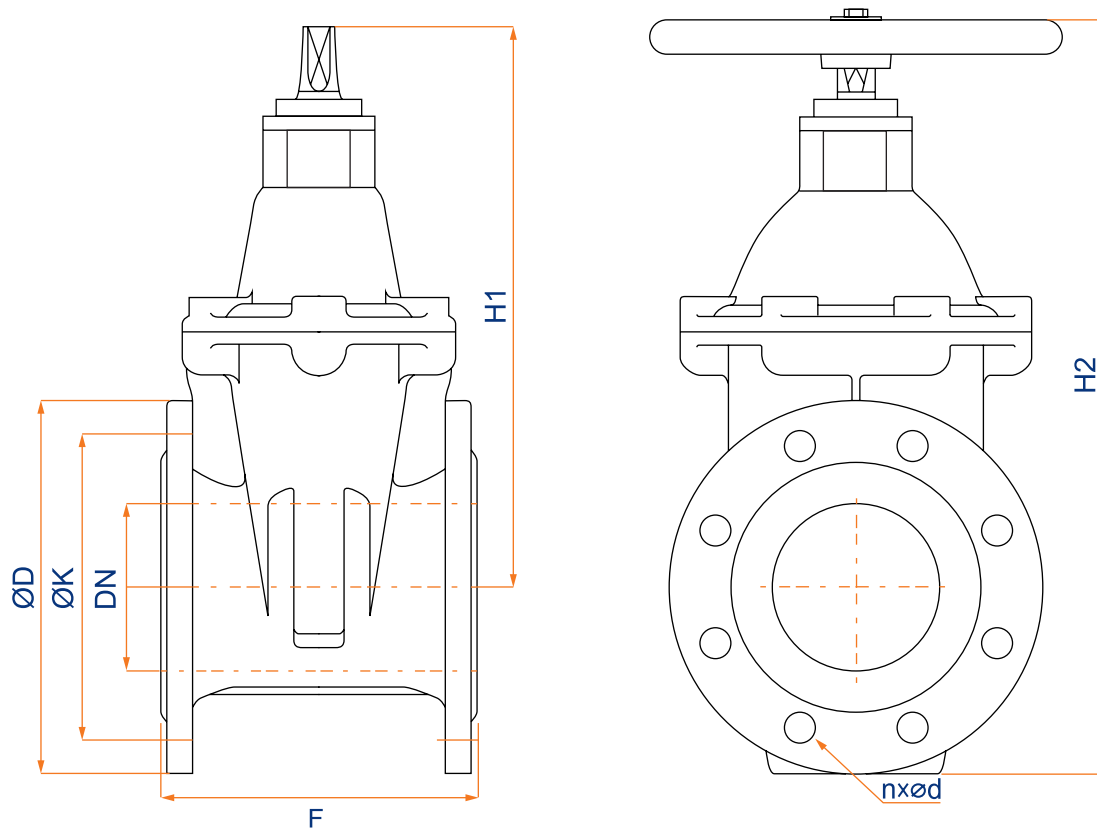
Unit : mm

DN	PN	ØD	ØK	F	H1	H2	n x Ød	Weight (kg)
50	10/16	165	125	150	260	355	4 x Ø19	15
65	10/16	185	145	170	282	395	4 x Ø19	19
80	10/16	200	160	180	335	455	8 x Ø19	22.5
100	10/16	220	180	190	360	500	8 x Ø19	26.5
125	10/16	250	210	200	420	573	8 x Ø19	36.5
150	10/16	285	240	210	447	618	8 x Ø23	43.5
200	10	340	295	230	575	770	8 x Ø23	70
	12 x Ø23						69.8	
250	10	400	350	250	710	937	12 x Ø23	110
	16		355				12 x Ø28	109.5
300	10	455	400	270	798	1034	12 x Ø23	160.5
	16		410				12 x Ø28	160
350	10	520	460	290	815	1075	16 x Ø23	216.5
	16		470				16 x Ø28	216.5
400	10	580	515	310	900	1190	16 x Ø28	269.5
	16		525				16 x Ø31	269.5
500	10	670	620	350	1205	1540	20 x Ø28	455.5
	16	715	650		1182.5		20 x Ø34	495.5
600	10	780	725	390	1405	1795	20 x Ø31	715.5
	16	840	770		1375		20 x Ø37	755.5

مشخصات برای سایزها و فشارهای بالاتر بر حسب درخواست مشتری اعلام می گردد.

شرکت نهرآب گستر اشتهارد ضمن رعایت استانداردهای زیربط حق هرگونه تغییر در ابعاد و مشخصات را جهت ارتقاء کیفی برای خود محفوظ می دارد.

شیر کشویی زبانه لاستیکی (Gate Valve) PN 25 - F4



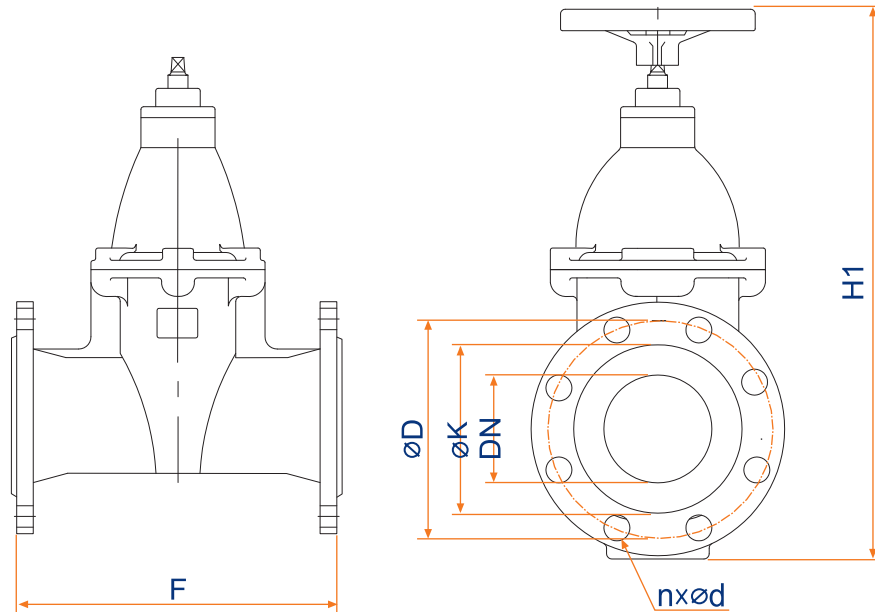
Main Dimensions And Weight PN 25

Unit : mm

DN	ØD	ØK	F	H1	H2	n x Ød	Weight (kg)
50	165	125	150	262	370	4 x Ø19	16
65	185	145	170	262	380	8 x Ø19	18
80	200	160	180	290	400	8 x Ø19	21
100	235	190	190	317	465	8 x Ø23	32
125	270	220	200	375	525	8 x Ø28	45
150	300	250	210	410	595	8 x Ø28	52
200	360	310	230	485	690	12 x Ø28	83
250	425	370	250	577	840	12 x Ø34	125
300	485	430	270	730	990	16 x Ø34	200

مشخصات برای سایزها و فشارهای بالاتر بر حسب درخواست مشتری اعلام می گردد.
شرکت نهرآب گستر اشتهارد ضمن رعایت استانداردهای زیربط حق هرگونه تغییر در ابعاد و مشخصات را جهت ارتقاء کیفی برای خود محفوظ می دارد.

شیر کشویی زبانه لاستیکی (Gate Valve) PN 10/16 - F5



Main Dimensions And Weight PN 10/16

Unit : mm

DN	PN	ØD	ØK	F	H1	n x Ød	Weight (kg)
50	10/16	165	125	250	305	4 x Ø19	13.5
65	10/16	185	145	270	325	4 x Ø19	16
80	10/16	200	160	280	402	8 x Ø19	23.5
100	10/16	220	180	300	422	8 x Ø19	26.5
125	10/16	250	210	325	515	8 x Ø19	43
150	10/16	285	240	350	545	8 x Ø23	48.5
200	10	340	295	400	662	8 x Ø23	76
	16		295			12 x Ø23	76
250	10	400	350	450	835	12 x Ø23	120
	16		355			12 x Ø28	120
300	10	455	400	500	947	12 x Ø23	166.5
	16		410			12 x Ø28	166.5

مشخصات برای سایزها و فشارهای بالاتر بر حسب درخواست مشتری اعلام می گردد.
 شرکت نهرآب گستر اشتهارد ضمن رعایت استانداردهای ذیربط حق هرگونه تغییر در ابعاد و مشخصات را جهت ارتقاء کیفی برای خود محفوظ می دارد.

شیر کشویی زبانه فلزی F4 (Gate Valve)

کاربرد شیر کشویی:

شیرهای کشویی در کلیه تاسیسات آب رسانی از جمله آب آشامیدنی وخام و سیالات غیر خورنده به کار برده می شوند. این شیرها در حالت باز، آشفته گی کمی را نسبت به سایر شیرهای قطع و وصل در مسیر ایجاد کرده و همچنین افت فشار ایجاد آنها قابل توجه نیست و در حالت کاملاً بسته به خوبی می تواند از عبور جریان جلوگیری کند. استفاده شیر های کشویی در خطوط انتقال بعنوان کنترل کننده جریان مجاز نبوده و باید در حالت کاملاً باز و یا کاملاً بسته مورد استفاده قرار گیرند.

ابعاد فلنج مطابق با استاندارد (DIN EN 1092-2 (DIN 2501)

ابعاد وجه تا وجه دو فلنج مطابق با استاندارد (DIN EN 558-1 Serie 14 (DIN 3202- F4)

تست نهایی شیرها مطابق استاندارد DIN EN 12266-1 انجام می گیرد.

مزایا:

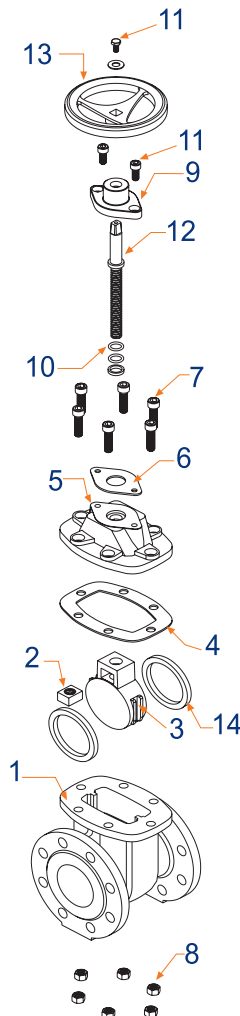
سهولت باز و بسته شدن شیر و آب بندی کامل از هر دو طرف

عدم نیاز به سرویس و نگهداری در طول بهره برداری

استفاده از زبانه چدن داکتیل با سیت رینگ های برنزی یا استنلس استیل جهت آب بندی بهتر

پوشش: رنگ پودری اپوکسی با پاشش به روش الکترواستاتیک که ضخامت آن حداقل ۲۵۰ میکرون بوده و دارای گواهینامه مجاز برای آب آشامیدنی از مؤسسات معتبر بین المللی می باشد.

جدول نام و جنس قطعات شیر کشویی:

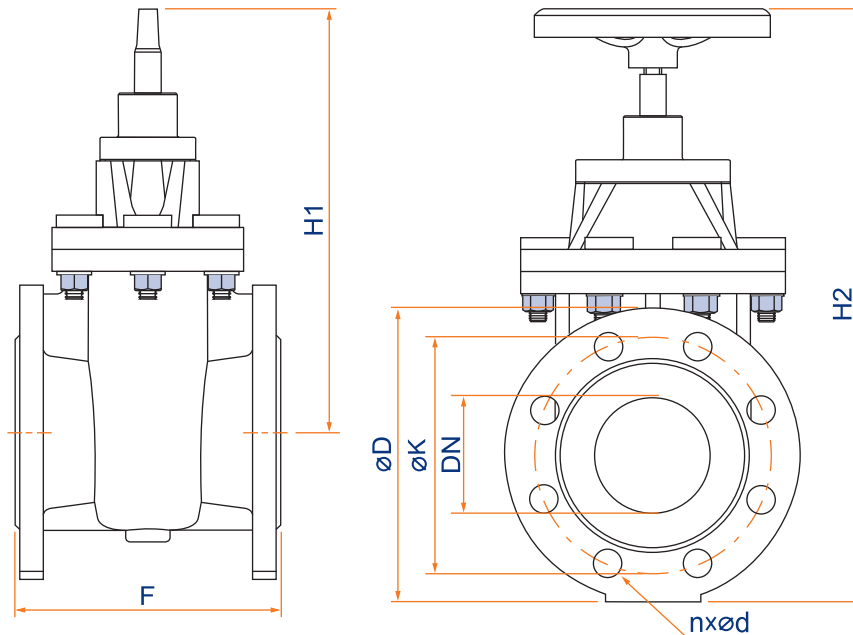


Part No.	Part Name	Material	Spare Parts
1	Body	Ductile Iron (GJS 400-15)*	
2	Stem Nut	2.0540 (Cu Zn 35 Ni F 45)	●
3	Wedge	Ductile Iron (GJS 400-15)*	
4	Gasket	NBR or EPDM	●
5	Bonnet	Ductile Iron (GJS 400-15)*	
6	Gasket	NBR or EPDM	●
7	Bolts	Galvanized steel	
8	Nuts	Galvanized steel	
9	Stem bearing	Ductile Iron (GJS 400-15)*	
10	O- ring	NBR or EPDM	●
11	Bolts	Galvanized steel	
12	Stem	Stainless Steel 1.4021	
13	Hand wheel	Gray Cast Iron (GJL 250)	
14	Seat Ring	Brass or Stainless Steel	

* مطابق سفارش با جنس (GGG50) EN-GJS-500-7 نیز قابل تولید می باشد

شرکت نهرآب گستر اشتهارد ضمن رعایت استانداردهای ذیربط حق هرگونه تغییر در ابعاد و مشخصات را جهت ارتقاء کیفی برای خود محفوظ می دارد.

شیر کشویی زبانه فلزی (Gate Valve) PN 10 - F4



Main Dimensions And Weight PN 10

Unit : mm

DN	PN	ØD	ØK	F	H1	H2	n x Ød	Weight (kg)
50	10	165	125	150	260	355	4 x Ø19	16
65	10	185	145	170	282	395	4 x Ø19	18
80	10	200	160	180	335	455	8 x Ø19	21
100	10	220	180	190	360	500	8 x Ø19	32
125	10	250	210	200	420	573	8 x Ø19	45
150	10	285	240	210	447	618	8 x Ø23	52
200	10	340	295	230	575	770	8 x Ø23	83
250	10	400	350	250	710	937	12 x Ø23	125
300	10	455	400	270	798	1034	12 x Ø23	200

مشخصات برای سایزها و فشارهای بالاتر بر حسب درخواست مشتری اعلام می گردد.
 شرکت نهرآب گستر اشتهارد ضمن رعایت استانداردهای ذیربط حق هرگونه تغییر در ابعاد و مشخصات را جهت ارتقاء کیفی برای خود محفوظ می دارد.

شیر کشویی زبانه فلزی F5 (Gate Valve)

کاربرد شیر کشویی:

شیرهای کشویی در کلیه تاسیسات آب رسانی از جمله آب آشامیدنی وخام و سیالات غیر خورنده به کار برده می شوند. این شیرها در حالت باز، آشفتگی کمی را نسبت به سایر شیرهای قطع و وصل در مسیر ایجاد کرده و همچنین افت فشار ایجاد آنها قابل توجه نیست و در حالت کاملاً بسته به خوبی می تواند از عبور جریان جلوگیری کند. استفاده شیر های کشویی در خطوط انتقال بعنوان کنترل کننده جریان مجاز نبوده و باید در حالت کاملاً باز و یا کاملاً بسته مورد استفاده قرار گیرند.

ابعاد فلنج مطابق با استاندارد (DIN EN 1092-2 (DIN 2501)

ابعاد وجه تا وجه دو فلنج مطابق با استاندارد (DIN EN 558-1 Serie 15 (DIN 3202- F5)

تست نهایی شیرها مطابق استاندارد DIN EN 12266-1 انجام می گیرد.

مزایا:

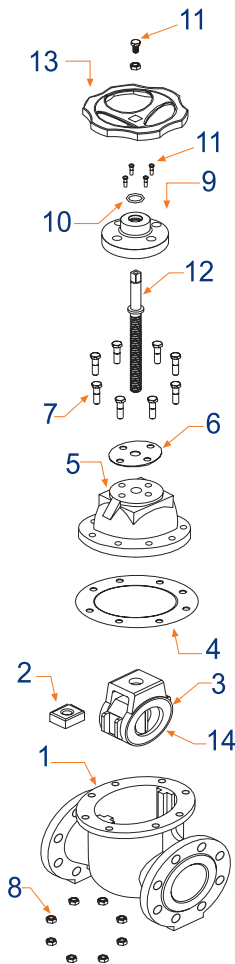
سهولت باز و بسته شدن شیر و آب بندی کامل از هر دو طرف

عدم نیاز به سرویس و نگهداری در طول بهره برداری

استفاده از زبانه چدن داکتیل با سیت رینگ های برنزی یا استنلس استیل جهت آب بندی بهتر

پوشش: رنگ پودری اپوکسی با پاشش به روش الکترواستاتیک که ضخامت آن حداقل ۲۵۰ میکرون بوده و دارای گواهینامه مجاز برای آب آشامیدنی از مؤسسات معتبر بین المللی می باشد.

جدول نام و جنس قطعات شیر کشویی:

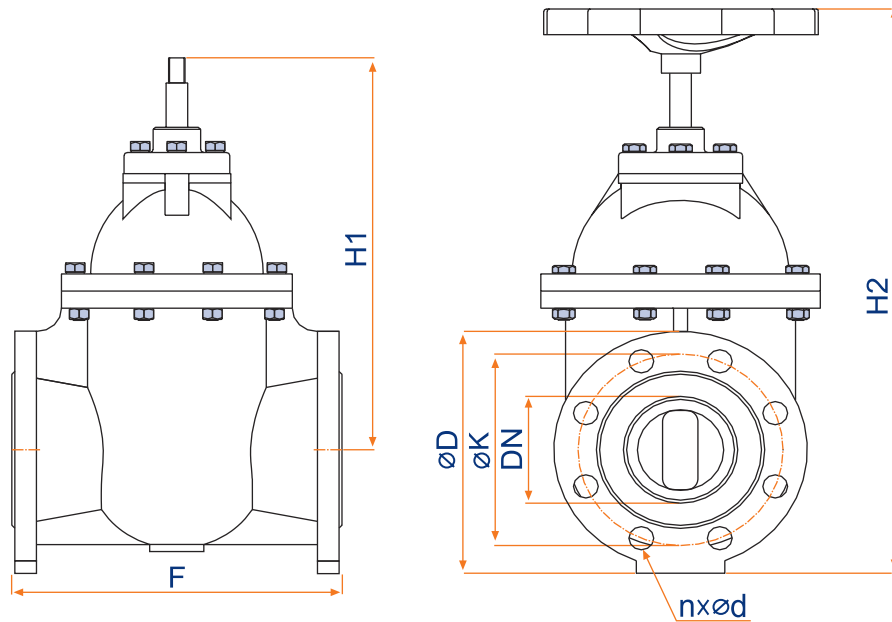


Part No.	Part Name	Material	Spare Parts
1	Body	Ductile Iron (GJS 400-15)*	
2	Stem Nut	2.0540 (Cu Zn 35 Ni F 45)	●
3	Wedge	Ductile Iron (GJS 400-15)*	
4	Gasket	NBR or EPDM	●
5	Bonnet	Ductile Iron (GJS 400-15)*	
6	Gasket	NBR or EPDM	●
7	Bolts	Galvanized steel	
8	Nuts	Galvanized steel	
9	Stem bearing	Ductile Iron (GJS 400-15)*	
10	O- ring	NBR or EPDM	●
11	Bolts	Galvanized steel	
12	Stem	Stainless Steel 1.4021	
13	Hand wheel	Gray Cast Iron (GJL 250)	
14	Seat Ring	Brass or Stainless Steel	

* مطابق سفارش با جنس EN-GJS-500-7 (GGG50) نیز قابل تولید می باشد

شرکت نهرآب گستر اشتهداد ضمن رعایت استانداردهای ذیربط حق هر گونه تغییر در ابعاد و مشخصات را جهت ارتقاء کیفی برای خود محفوظ می دارد.

شیر کشویی زبانه فلزی (Gate Valve) PN 16 / 25 - F5



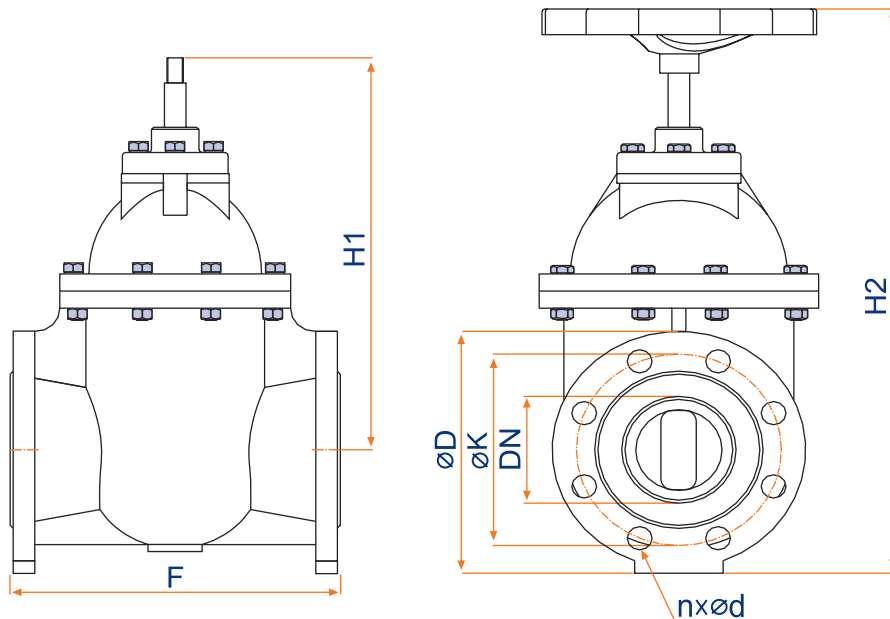
Main Dimensions And Weight PN 16 / 25

Unit : mm

DN	PN	ØD	ØK	F	H1	H2	n x Ød	Weight (kg)
50	16 / 25	165	125	250	285	368	4 x Ø19	32
65	16 / 25	185	145	270	285	378	8 x Ø19	34
80	16 / 25	200	160	280	313	469	8 x Ø19	38
100	16	220	180	300	370	536	8 x Ø23	52
	25	235	190					55
125	16	250	210	325	388	580	8 x Ø28	67
	25	270	220					70
150	16	285	240	350	457	657	8 x Ø28	85
	25	300	250					88
200	16	340	295	400	540	783	12 x Ø28	127
	25	360	310					132
250	16	400	355	450	610	881	12 x Ø31	210
	25	425	370					215
300	16	455	410	500	751	1077	16 x Ø31	303
	25	485	430					310

مشخصات برای سایزها و فشارهای بالاتر بر حسب درخواست مشتری اعلام می گردد.
 شرکت نهرآب گستر اشتهاارد ضمن رعایت استانداردهای ذیربط حق هرگونه تغییر در ابعاد و مشخصات را جهت ارتقاء کیفی برای خود محفوظ می دارد.

شیر کشویی زبانه فلزی (Gate Valve) PN 40 - F5



Main Dimensions And Weight PN 40

Unit : mm

DN	$\varnothing D$	$\varnothing K$	F	H1	H2	n x $\varnothing d$	Weight (kg)
50	165	125	250	285	368	4 x $\varnothing 19$	33
65	185	145	270	285	378	8 x $\varnothing 19$	35
80	200	160	280	313	469	8 x $\varnothing 19$	40
100	235	190	300	370	536	8 x $\varnothing 23$	55
125	270	220	325	388	580	8 x $\varnothing 28$	70
150	300	250	350	457	657	8 x $\varnothing 28$	90
200	375	320	400	540	800	12 x $\varnothing 31$	138
250	450	385	450	610	893	12 x $\varnothing 34$	230
300	515	450	500	751	1092	16 x $\varnothing 34$	330

مشخصات برای سایزها و فشارهای بالاتر بر حسب درخواست مشتری اعلام می گردد.
شرکت نهرآب گستر اشتهدارد ضمن رعایت استانداردهای ذیربط حق هرگونه تغییر در ابعاد و مشخصات را جهت ارتقاء کیفی برای خود محفوظ می دارد.

شیر کشویی زبانه فلزی محور صعودی (Stem Rising Gate Valve)

کاربرد شیر کشویی محور صعودی:

شیرهای کشویی محور صعودی یک شیر قطع و وصل دارای نشیمنگاه فلزی با رزوه بیرونی می باشد که برای هر دو حالت باز یا بسته مناسب می باشد. این نوع شیر برای انتقال انواع سیال همانند آب سرد و گرم، روغن، نفت، گاز، قیر، سیالات غیر خورنده، و ... تا دمای ۱۸۰ درجه سانتیگراد (یا در صورت سفارش تا دمای ۲۵۰ درجه سانتیگراد) مورد استفاده قرار می گیرد.

ابعاد فلنج مطابق با استاندارد DIN EN 1092-2 (DIN 2501)

ابعاد وجه تا وجه دو فلنج مطابق با استاندارد DIN EN 558-1 (DIN 3202- F4,F5)

تست نهایی شیرها مطابق استاندارد DIN EN 12266-1 انجام می گیرد.

مزایا:

به علت قرار گرفتن مهره انتقال زبانه در خارج از شیر فلکه، این شیر به دلیل رسوب گیری و خوردگی مستهلک نمی شود.
 با توجه به نوع محور صعودی آن، باز یا بسته بودن شیر مشخص است.
 سهولت باز و بسته شدن شیر و آب بندی کامل از هر دو طرف
 عدم نیاز به سرویس و نگهداری در طول بهره برداری
 استفاده از زبانه چدن داکتیل با سیت رینگ های برنزی یا استنلس استیل جهت آب بندی بهتر
 قابلیت نصب عملگر برقی بر روی این شیر
 دارای پکینگ از جنس گرافیت مقاوم در برابر حرارت بالا و یا بنا به درخواست مشتری از جنس تفلون.

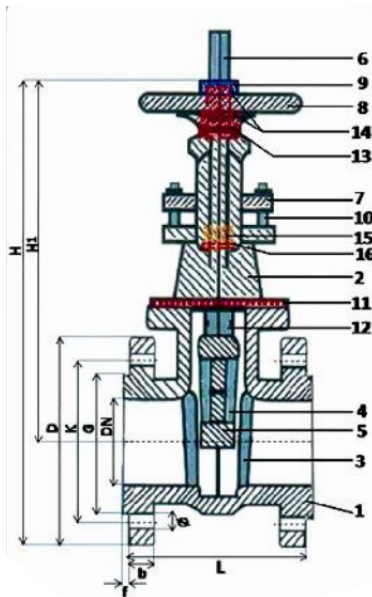
پوشش: رنگ پودری اپوکسی با پاشش به روش الکترواستاتیک که ضخامت آن حداقل ۲۵۰ میکرون بوده و دارای گواهینامه مجاز برای آب آشامیدنی از مؤسسات معتبر بین المللی می باشد.

جدول تست هیدرو استاتیک:

Hydrostatic test Pressure (bar) according to DIN EN 12266-1			
Size Milimeter (mm)	Nominal Pressure PN (bar)	Test Pressure	
		Body	Wedge
DN 40 - 250	10	15	11
	16	24	18

شیر کشویی زبانه فلزی محور صعودی (Stem Rising Gate Valve)

جدول نام و جنس قطعات و ابعاد شیر کشویی محور صعودی:



Part No.	Part Name	Material	Spare Parts
1	Body	Ductile Iron (GGG40)	
2	Bonnet	Ductile Iron (GGG40)	
3,4	Seat Ring	Stainless Steel 1.4104	
5	Wedge	Ductile Iron (GGG40)	
6	Stem	Stainless Steel 1.4021	
7	Nut	Ductile Iron (GGG40)	
8	Hand Wheel	Gray Cast Iron (GJL 250)	
9	Hand Wheel Nuts	Brass	●
10	Bolts	Steel 8.8	●
11	Gasket	EPDM	●
12	Stem Nut	Stainless Steel 1.4021	●
13	Nut	Brass	●
14	Washer	Brass	●
15	Package	Graphite	●
16	Washer	PTFE	●

Main Dimensions And Weight PN 10/16

Unit : mm

DN	PN	L	ØD	ØK	H	H1	G	B	F	Ø	n x Bolt	Weight (kg)
40	10/16	140	150	110	350	275	84	19	3	19	4 x M16	14.3
50	10/16	150	165	125	355	272.5	99	22	3	19	4 x M16	15.7
65	10/16	170	185	145	435	342.5	118	24	3	19	4 x M16	20.8
80	10/16	180	200	160	445	345	132	24	3	19	8 x M16	24.5
100	10/16	190	220	180	520	410	156	24	3	19	8 x M12	31.5
125	10/16	200	250	210	600	475	184	26	3	19	8 x M16	42.5
150	10/16	210	285	240	690	547.5	211	26	3	23	8 x M20	58.1
200	10	230	340	295	820	650	266	26	3	23	8 x M20	89
	16										12 x M20	
250	10	250	395	350	918	720	300	22	3	23	12 x M20	139
	16		405	355						28	12 x M24	

شرکت نهرآب گستر اشتهاارد ضمن رعایت استانداردهای زیربسط حق هر گونه تغییر در ابعاد و مشخصات را جهت ارتقاء کیفی برای خود محفوظ می دارد.

ضریب افت فشار در شیرهای کشویی شرکت نهرآب گستر

سایز	50	65	80	100	125	150	200	250	300
افت فشار	0.2	0.175	0.16	0.15	0.14	0.12	0.11	0.1	0.08

مشخصات عملگر برقی برای استفاده بر روی شیرهای کشویی

DN	PN	Turns per stroke	Auma Actuator	Centrok Actuator	Max Torque	Conection Size	Opening and closing time [min/stroke] as speed of the drive [1/min]						
							11	16	22	32	45*	63	90
50	16	12.5	SA7.6	CK60	60	F10	1.14	0.78	0.57	0.39	0.28	0.20	0.14
65	16	13	SA10.2	CK120	120	F10	1.18	0.81	0.59	0.41	0.29	0.21	0.14
80	16	16	SA10.2	CK120	120	F10	1.45	1.00	0.73	0.50	0.36	0.25	0.18
100	16	20	SA10.2	CK120	120	F10	1.82	1.25	0.91	0.63	0.44	0.32	0.22
125	16	25	SA10.2	CK120	120	F10	2.27	1.56	1.14	0.78	0.56	0.40	0.28
150	16	30	SA10.2	CK120	120	F10	2.73	1.88	1.36	0.94	0.67	0.48	0.33
200	10/16	33	SA14.2	CK250	250	F14	3.00	2.06	1.50	1.03	0.73	0.52	0.37
250	10/16	41.5	SA14.2	CK250	250	F14	3.77	2.59	1.89	1.30	0.92	0.66	0.46
300	10/16	50	SA14.2	CK250	250	F14	4.55	3.13	2.27	1.56	1.11	0.79	0.56

* سرعت پیشنهادی برای باز و بسته شدن شیر

مشخصات برای سایزها و فشارهای بالاتر و دیگر مارکهای عملگر، بر حسب درخواست مشتری اعلام می گردد.

انتخاب گیربکس و عملگر شیرهای کشویی

